

▶ Modelli a getto unico, a getto multiplo e Woltmann

Single jet, multi jet and Woltmann models

▶ Possibilità di montaggio in rete del solo contatore già predisposto

Possibility of installing the water meter only, already pre-equipped

▶ Successiva possibilità di montare il rilevatore d'impulsi

Possibility of installing the impulse reader device, later on

▶ Lunghezza cavo 3000 mm

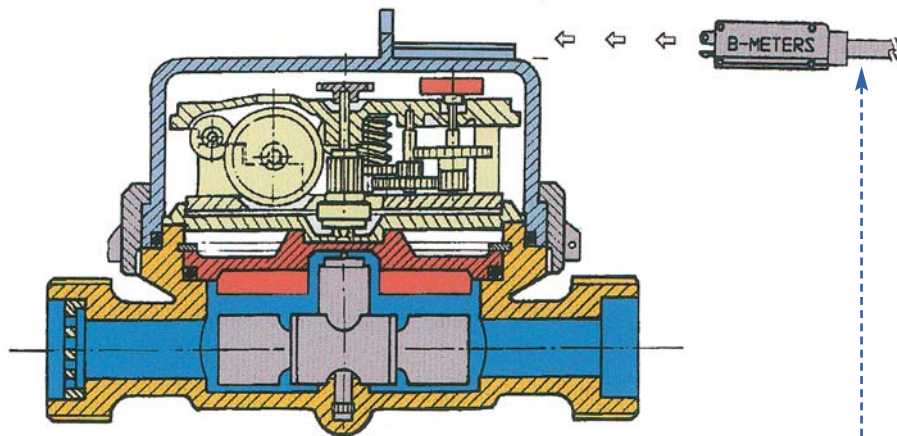
Cable length 3000 mm

▶ Rilevatore d'impulsi reed a circuito standard

Reed impulse reader device with standard circuit

▶ Rilevatore d'impulsi reed a doppio circuito anti-frode

Reed impulse reader device with double anti-fraude circuit



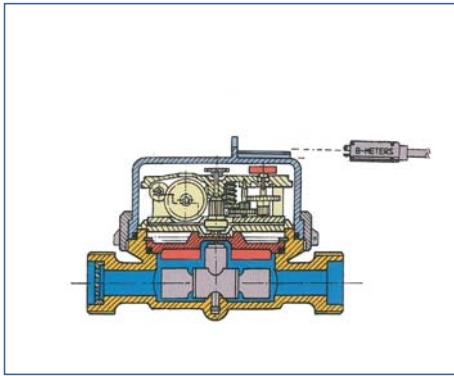
Caratteristiche del Reed	
<i>Reed characteristics</i>	
Tensione Max <i>Max Voltage</i>	24V
Tensione Min <i>Min Voltage</i>	0,02V
Max Corrente di Interruzione <i>Max Interrupted Current</i>	0,5A
Max Corrente di Sopportazione <i>Max Bearable Current</i>	1,2A
Potenza Max <i>Max Power</i>	10W/VA

Circuito Standard	Circuito con rilevatore antifrode
<i>Standard Circuit</i>	<i>Circuit with anti-fraude device</i>

MODELLI DISPONIBILI CON RILEVATORE D'IMPULSI
MODELS AVAILABLE WITH THE IMPULSE EMITTER DEVICE

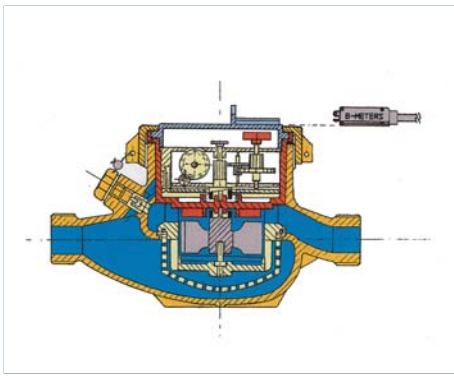


CONTATORI D'ACQUA CON DISPOSITIVO LANCIA IMPULSI WATER METERS WITH IMPULSE EMITTER DEVICE



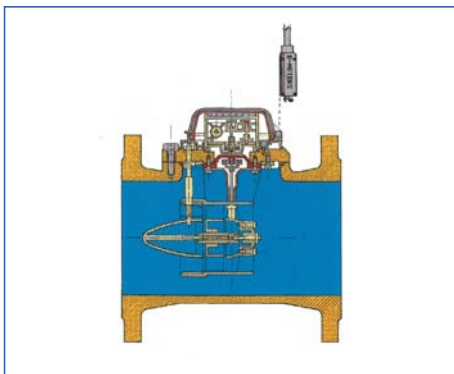
mod. GSD5-R (8-R) - Classe B=H - A=V

Mod. Item		GSD5-R		GSD8-R	
Tipo Type		Getto unico - quadrante asciutto Single jet - dry dial			
Calibro Size	mm	13	20	13	20
Portata max Max flow rate	m ³ /h	3	5	3	5
Valore impulso Impulse value	litri liters	1-10-100-1000		1	



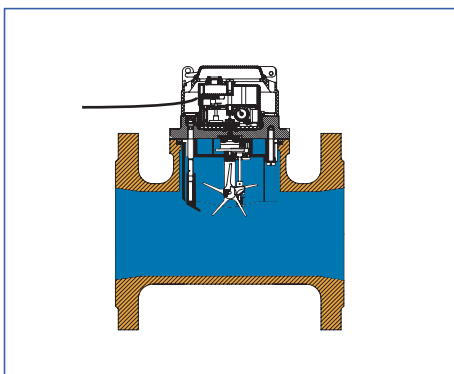
mod. GMDX-R - Classe B=H

Mod. Item		GMDX-R					
Tipo Type		Getto multiplo - quadrante asciutto Multi jet - dry dial					
Calibro Size	mm	13	20	25	32	40	50
Portata max Max flow rate	m ³ /h	3	5	7	12	20	30
Valore impulso Impulse value	litri liters	1-10-100-1000					



mod. WDEK30-R - Classe B=H - A=V

Mod. Item		WDEK30-R						
Tipo Type		Woltmann - orizzontale estraibile Woltmann - interchangeable insert						
Calibro Size	mm	50	65	80	100	125	150	200
Portata max Max flow rate	m ³ /h	30	50	80	120	200	300	500
Valore impulso Impulse value	litri liters	100			1000			



mod. TANX5-R Classe A=H

Mod. Item		TANX5-R						
Tipo Type		Irrigazione - orizzontale estraibile Irrigation - interchangeable insert						
Calibro Size	mm	50	65	80	100	125	150	200
Portata max Max flow rate	m ³ /h	70	100	150	250	350	500	900
Valore impulso Impulse value	litri liters	100			1000			